

*ООО «Научно-техническая компания ПРИБОРЭНЕРГО»*

*Разветвитель интерфейса RS-422/485  
и питания*

*РК-3*

*Руководство по эксплуатации  
Паспорт  
ПСРЭ.01.РК3.65.01*

*Чебоксары, 2016 г.*

## Содержание

1.	Основные сведения об изделии .....	3
2.	Комплектность .....	3
3.	Сроки службы и хранения, гарантии изготовителя .....	3
4.	Требования безопасности .....	4
5.	Обслуживание .....	4
6.	Условия транспортирования .....	4
7.	Условия хранения и утилизации .....	4
8.	Указание по эксплуатации .....	4
9.	Свидетельство о приёмке .....	4
Приложение .....		5

					<i>ПСРЭ.01.РК3.65.01</i>					
<i>Изм.</i>	<i>Лист</i>	<i>№ докум.</i>	<i>Подпись</i>	<i>Дата</i>						
<i>Разраб.</i>					<i>Разветвитель интерфейса RS-485/422 и питания РК-3 IP65</i>		<i>Лист</i>	<i>Листов</i>		
<i>Провер.</i>							2	5		
<i>Н. Контр.</i>					<i>ООО «НТК ПРИБОРЭНЕРГО»</i>					
<i>Утверд.</i>										

## 1. ОСНОВНЫЕ СВЕДЕНИЯ ОБ ИЗДЕЛИИ

Разветвитель РК-3 относится к классу пассивных разветвителей интерфейса RS-422/485 и питания и представляет собой присоединительно-согласующее устройство приемников и передатчиков сигналов интерфейса RS-422/485.

Корпус изготовлен из термостойкого поликарбоната. Герметичные кабельные вводы позволяют использовать кабели диаметром от 2 до 8 мм.

Технические характеристики указаны в табл. 1.

Таблица 1. Технические характеристики

Габаритные размеры, не более	160 x 112 x 41 мм
Степень защиты по ГОСТ 14254-96	IP65
Количество вводов интерфейса RS-422/485	3 шт.
Количество вводов питания	3 шт.
Количество ответвлений от магистрали	1 шт.
Напряжение коммутируемых цепей интерфейса RS-422/485, не более	150 В
Ток коммутируемых цепей интерфейса RS-422/485, не более	2 А
Напряжение коммутируемых цепей питания, не более	300 В
Ток коммутируемых цепей питания, не более	10 А
Сопротивление соединенных цепей, не более	0,0025 Ом
Сечение подключаемых проводников интерфейса	0,2...1,5 мм
Сечение подключаемых проводников питания	0,2...2,5 мм
Диаметр кабеля	2...8 мм
Диапазон рабочих температур	-40...+80 °С
Термостойкость	-70... +135 °С
Горючесть	огнестойкий, самогасящийся
Относительная влажность, не более	95% при +35 °С
Масса	0,16 кг

## 2. КОМПЛЕКТНОСТЬ

Разветвитель интерфейса РК-3 \_\_\_\_\_ шт.  
Упаковка 1 шт.  
Паспорт 1 экз. на партию

## 3. СРОКИ СЛУЖБЫ И ХРАНЕНИЯ, ГАРАНТИИ ИЗГОТОВИТЕЛЯ

Режим работы непрерывный.  
Срок службы 20 лет.  
Гарантийный срок эксплуатации 12 месяцев со дня продажи.  
Срок хранения 2 года.

					ПСРЭ.01.РК3.65.01	Лист
Изм.	Лист	№ докум.	Подпись	Дата		3

#### 4. ТРЕБОВАНИЯ БЕЗОПАСНОСТИ

При соблюдении требований настоящего руководства по эксплуатации разветвитель интерфейса и питания РК-3 не представляет опасности для жизни и здоровья потребителя не причиняет вред его имуществу и окружающей среде.

Монтаж разветвителя должен производиться в обесточенном состоянии квалифицированным электротехническим персоналом, имеющим соответствующий допуск. Запрещается эксплуатация и подлежит замене разветвитель с повреждением корпуса, клемм или печатной платы. Запрещается использование разветвителя для коммутации сигналов со значениями тока и напряжения превышающими указанные в разделе 1 настоящего руководства.

#### 5. ОБСЛУЖИВАНИЕ

В процессе эксплуатации разветвитель не требует специального обслуживания.

#### 6. УСЛОВИЯ ТРАНСПОРТИРОВАНИЯ

Транспортирование разветвителя разрешается любым видом крытого транспорта, обеспечивающим предохранение упакованных разветвителей от механических повреждений.

#### 7. УСЛОВИЯ ХРАНЕНИЯ И УТИЛИЗАЦИИ

Хранение разветвителя осуществляется в упаковке изготовителя в крытых сухих помещениях при температуре окружающего воздуха от  $-45^{\circ}\text{C}$  до  $+60^{\circ}\text{C}$ . По истечении срока службы разветвители утилизируются как бытовые отходы. Разветвители по классу опасности отходов соответствуют V классу (практически неопасные отходы).

#### 8. УКАЗАНИЕ ПО ЭКСПЛУАТАЦИИ

Монтаж разветвителя осуществляется согласно установочным размерам, приведенным в Приложении. Максимальный диаметр монтажных отверстий составляет 4,2 мм. Для закрепления провода следует нажать на кнопку соответствующей клеммы и вставить зачищенный на 8 мм провод в отверстие клеммы до упора.

#### 9. СВИДЕТЕЛЬСТВО О ПРИЕМКЕ

Изделие изготовлено в соответствии с действующей технической документацией и признано пригодным для эксплуатации.

Подпись лица, ответственного за приемку:

\_\_\_\_\_ (\_\_\_\_\_)

Дата: " \_\_\_\_ " \_\_\_\_\_ 20\_\_ г.

МП

					<i>ПСРЭ.01.РК3.65.01</i>	<i>Лист</i>
						4
<i>Изм.</i>	<i>Лист</i>	<i>№ докум.</i>	<i>Подпись</i>	<i>Дата</i>		

ПРИЛОЖЕНИЕ

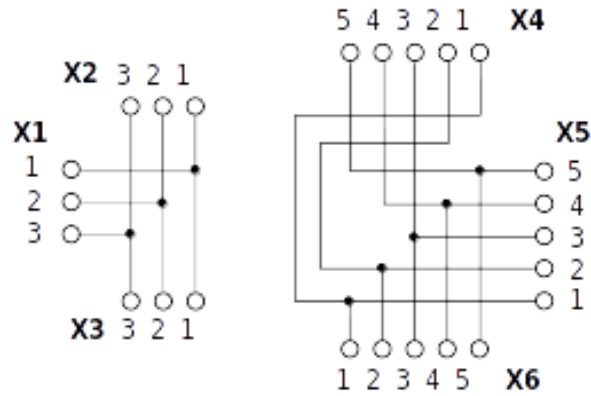
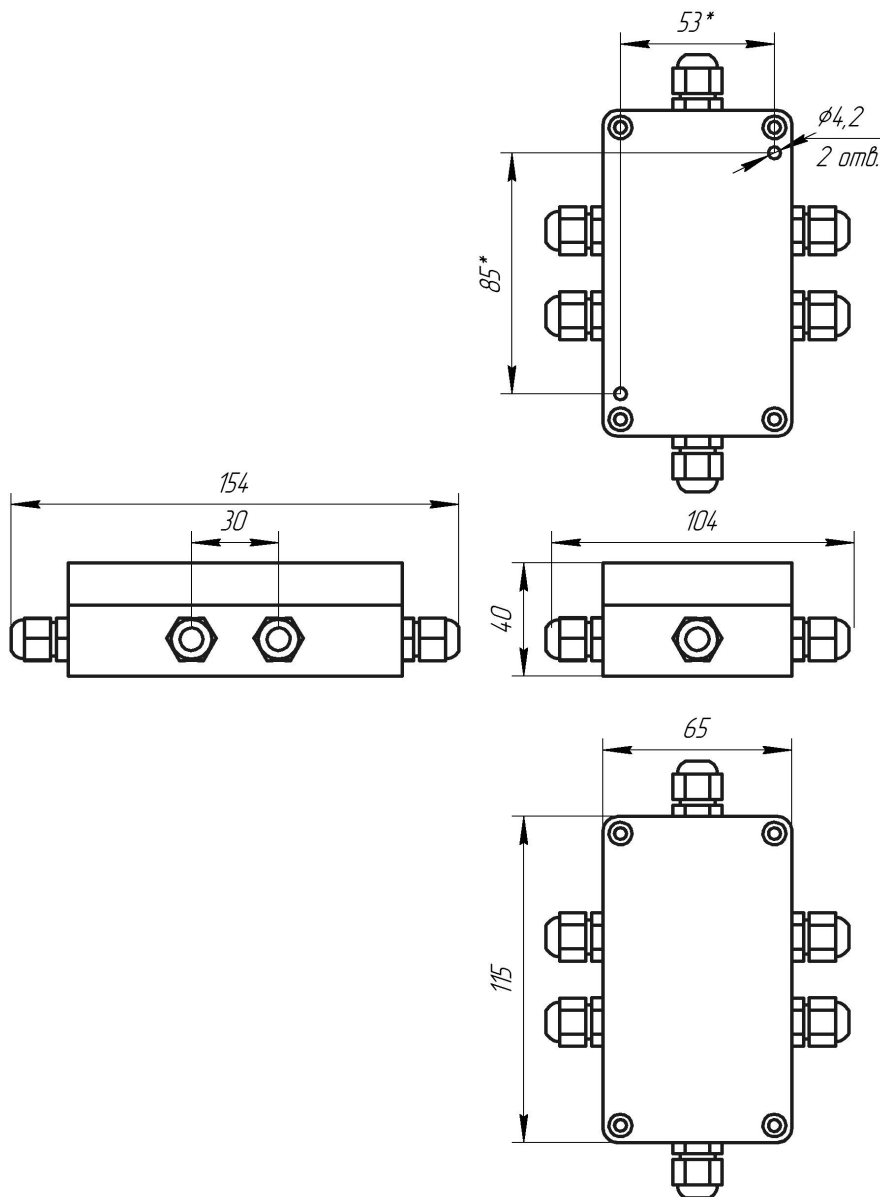


Рис. 1. Схема принципиальная РК-3.



*\*Установочные размеры*

Рис. 2. Габаритные и установочные размеры РК-3 IP65.

					<i>ПСРЭ.01.РК3.65.01</i>	<i>Лист</i>
<i>Изм.</i>	<i>Лист</i>	<i>№ докум.</i>	<i>Подпись</i>	<i>Дата</i>		5